

Ürün Katalođu

# QuickStream

Sifonik yağmur suyu drenaj sistemi

**YENİ**



**wavin**







Wavin, Türkiye'deki plastik boru sektörünün lider firmalardan biridir. Şirketimiz, inşaat ve alt yapıya yönelik geniş yelpazede ve yüksek kalitede boru ve ek parça sistem çözümleri sunmaktadır. Yarım asıra yakın bir geçmişe sahip olan şirketimiz, 1971 yılında Adana'da kurulmuştur. 2008 yılına kadar Sabancı Holding bünyesinde Pilsa Plastik A.Ş. olarak faaliyet göstermiş, bu tarihten sonra ise merkezi Hollanda'da bulunan kendi alanında Avrupa'nın en büyüğü Wavin B.V tarafından satın alınmıştır.

2012 yılında ise tüm Wavin şirketleri, Güney Amerika'nın dev petrokimya ve hammadde üreticisi Mexichem ailesine dahil olmuştur. 2019 yılında ise bağlı olduğumuz topluluk, isim değişikliğine giderek yeni ismini ORBIA olarak duyurmuştur. ORBIA, yeni değişen yapısıyla birlikte dünya genelinde, İnşaat & Alt yapı, Flor, Datacom, Hassas Tarım ve Polimer Çözümleri olmak üzere 5 ana iş kolunda ürün ve hizmetleriyle müşterilerine profesyonel destek vermektedir. ORBIA'nın yeni yapılanmasıyla birlikte ana misyonu dünyanın her yerinde hayatı ileriye taşımaktır.

2019 yılında ORBIA'nın yenilenen iş yapısıyla beraber inşaat ve alt yapı iş kolu, tüm dünyada tek ve güçlü bir marka olan WAVIN ile temsil edilmeye başlanmıştır. WAVIN, Dünyada 40'tan fazla ülkede, Avrupa-Ortadoğu-Afrika, Asya-Pasifik, Latin Amerika ve ABD-Kanada olmak üzere 4 ana bölgede, 12 bin çalışanı ile faaliyet göstermektedir.

Wavin Türkiye, PPR-C temiz su, PVC atık su gibi geleneksel boru sistemlerinin yanında Tigris Pres-fit sistemler, Wavin AS+ ve SiTech+ sessiz boru sistemleri, QuickStream sifonik yağmur suyu tahliye sistemleri, QBic Plus infiltrasyon sistemleri, Tegra plastik menholler, yerden ısıtma ve Sentio kontrol sistemleri ve bunun gibi birçok yenilikçi ürünü sektöre sunmaktadır. 2014 yılında Adana'daki fabrikamız bünyesinde açılan Wavin Academy, sektörün ilk eğitim merkezi olma özelliğine sahiptir. 2014 yılından beri mekanik tesisat sektörünün çeşitli kademelerinde çalışan on binlerce ziyaretçi, Wavin Academy'de gerçekleşen eğitimlere katılarak uzmanlık bilgilerini artırmayı başardılar. Şirketimiz Adana, İstanbul, Ankara ve İzmir'de yer alan Bölge Müdürlükleri, Adana ve İstanbul'daki dağıtım merkezleri ve geniş bayi ağıyla tüm Türkiye'ye hızlı servis sağlamaktadır. Satış kadromuzun yanı sıra, konusunda uzman mühendis ve teknik personelimiz projelerde müşterilerimize destek olmaktadır.

Şirketimiz ve ürünlerimizle ilgili daha ayrıntılı bilgi alabilmek için [www.wavin.com.tr](http://www.wavin.com.tr) web sitemizi ziyaret edebilir ve Wavin Türkiye sosyal medya hesaplarımızdan bizi takip edebilirsiniz.

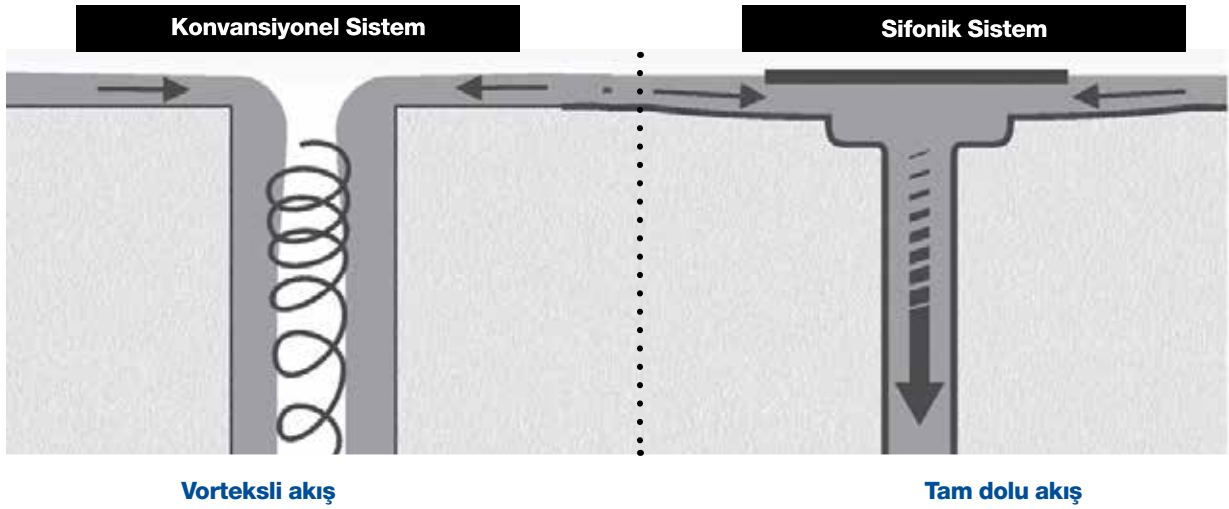
# Wavin QuickStream®

## Sifonik Yağmur Suyu Drenaj Sistemi

### Sistem Tanımı

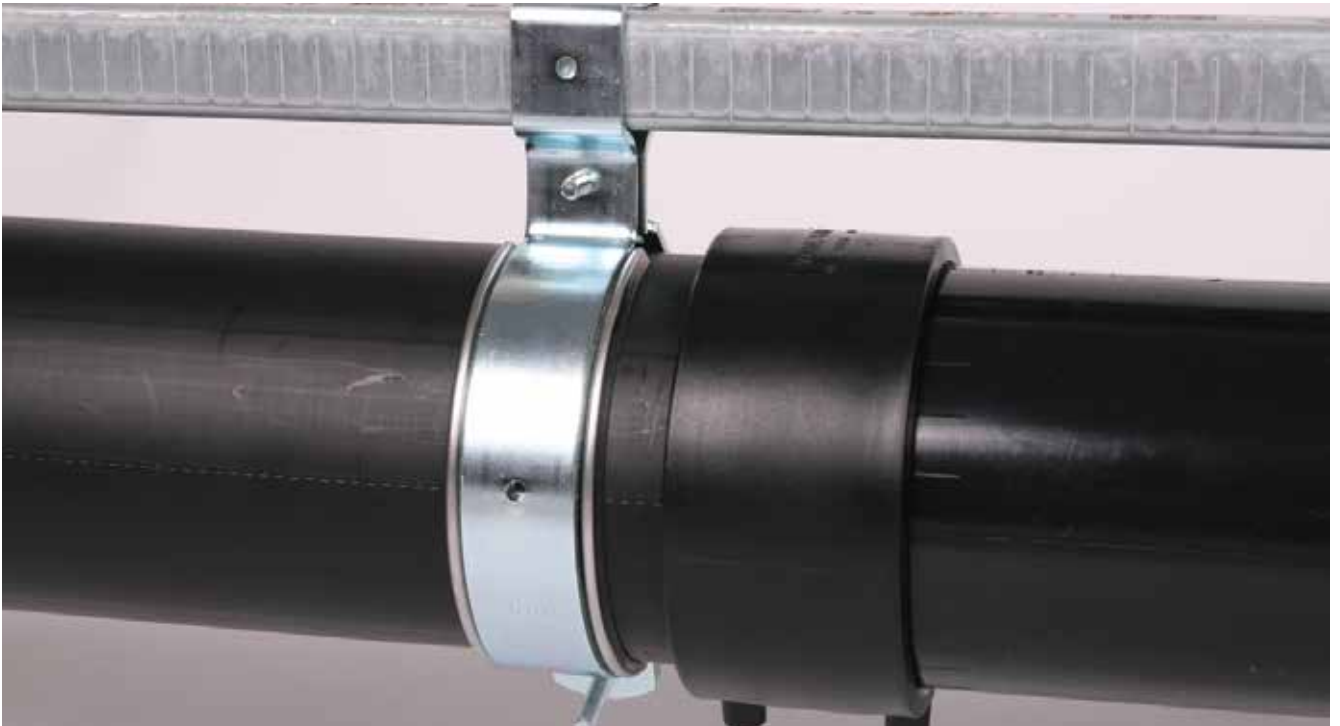
Wavin QuickStream® sifonik yağmur suyu drenaj sistemi, güvenli ve ekonomik bir şekilde çatı yüzeylerindeki yağmur suyunu tahliye etmek için oluşturulmuş bir sistemdir. Polietilen borular ve özel süzgeçler kullanılarak oluşturulur. Sistemin doğru projelendirilmesi en önemli konudur.

Sistem içine hava girmesini ve vortex oluşmasını engelleyen özel süzgeçleri sayesinde sistemde bulunan borular tam olarak su ile dolar. Daha iyi akış sayesinde sistemde daha küçük çaplı borular kullanılabilir.



Sistem, her tip binaya özel yapılan hidrolik hesaplar sayesinde yağmur suyunu daha hızlı ve yüksek debilerde tahliye eder. Bu sayede afet seviyesinde yağmur yağması durumunda binayı taşma ve çökmelere karşı emniyetle korur.

Endüstriyel, lojistik ve birçok farklı binada sifonik yağmur suyu tahliye sistemleri kullanılmaktadır. Avrupa'da ve Türkiye'de birçok orta ve büyük çaplı projede Wavin QuickStream sistemi uygulanmıştır.





## Sifonik sistemin konvansiyonel sisteme göre avantajları

### ⦿ Daha küçük çapta ve miktarda boru ile daha kolay uygulama:

Özel hesaplama yöntemleri sayesinde iniş sayısı azaltılır ve daha az miktarda boru kullanımı sağlanır. Vakum etkisini yaratmak için küçük çaplı iniş boruları kullanılır. Bu nedenle uygulama daha kolay olur.



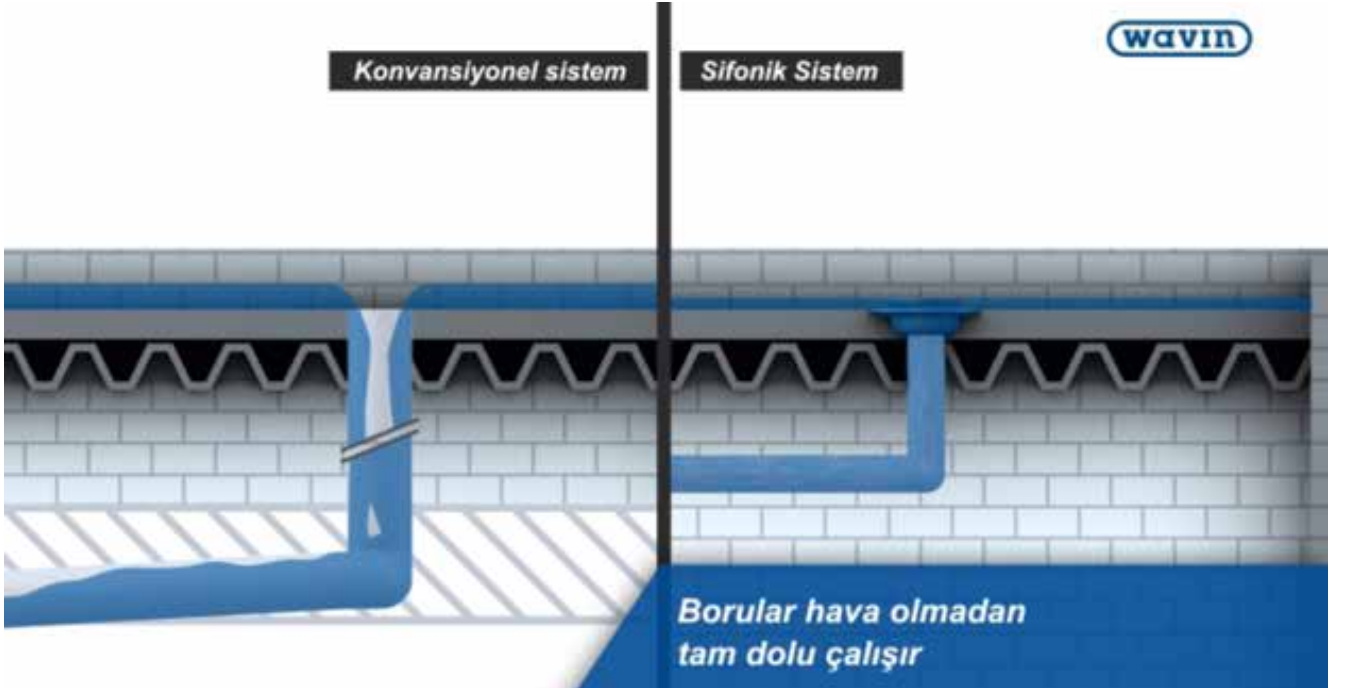
### ⦿ Minimum süzgeç ihtiyacı ile güvenli tahliye:

Wavin QuickStream® yüksek kapasiteli süzgeçleri sayesinde çok daha az miktarda süzgeç ile en yoğun yağışlarda bile verimli çözümler sunulur.



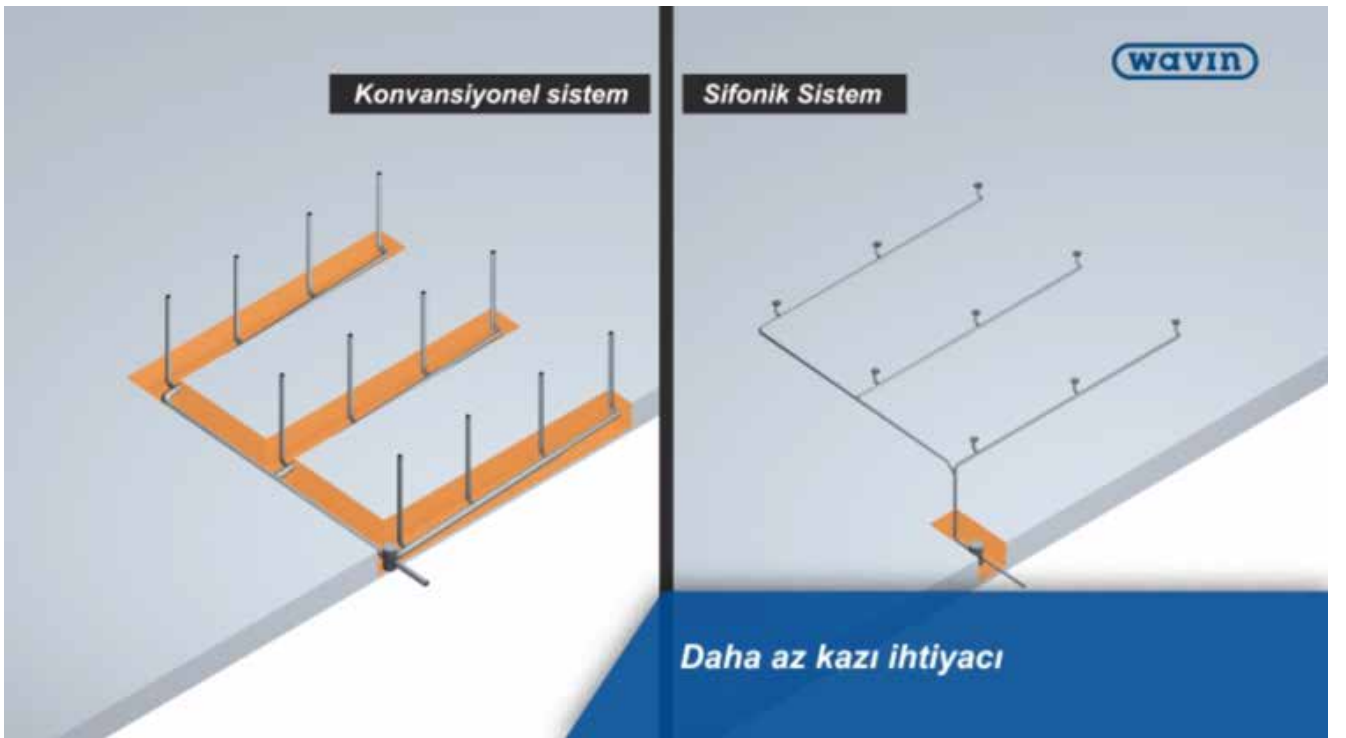
📌 **Mükemmel tasarım:**

Wavin QuickStream® sifonik sistemin yatay borularında eğime ihtiyaç duyulmaz. Böylece bina içi asma tavan yüksekliklerinin belirlenmesinde kolaylık sağlar. Daha düşük çaplı boruların kullanılmasıyla şaft içinde minimum yere gereksinim kalır. Yatay boru döşemelerde eğime ihtiyaç yoktur.



📌 **Altyapıda maliyet avantajı:**

Daha az iniş borusu ile hem bina içi hem de bina dışı altyapı kazıları ve hafriyat ihtiyacı en aza indirilir.



⦿ **Kendi kendini temizleyen boru sistemi ve daha düşük bakım maliyetleri:**

Boru sisteminde yüksek negatif basınçlarla birlikte yüksek akış hızlarına ulaşılır. Böylece yüksek hızdaki akışkan, boru sistemindeki yabancı maddeleri de süpürerek sistemin kendisini temizlemesini sağlar. Böylece bakım maliyetleri de en aza indirilmiş olur.



⦿ **Hızlı ve kolay montaj:**

Daha az borulama ve iniş hattının basitleştirilmesinin yanında, özel olarak dizayn edilmiş kelepçe sistemiyle birlikte yüksek montaj kolaylığı sayesinde hızlı montaj yapılır.



⦿ **Düşük izolasyon masrafları:**

Bina içinden geçen yağmur suyu hatlarının yoğuşma riski nedeniyle izole edilmesi gerekir. Daha küçük boruların kullanımı demek aynı zamanda yalıtım için de daha az masraf oluşturması anlamına gelir.





# Wavin QuickStream® ile alıřmanın avantajları

## Uzman Proje Ekibi

Sifonik sistem tasarım ve projelendirme hizmetinin yanında Wavin'in geniř ürün portföyündeki alt yapı ve üst yapı ürünleriyle ilgili konusundaki uzman ekibimizin teknik desteęi sunulur.

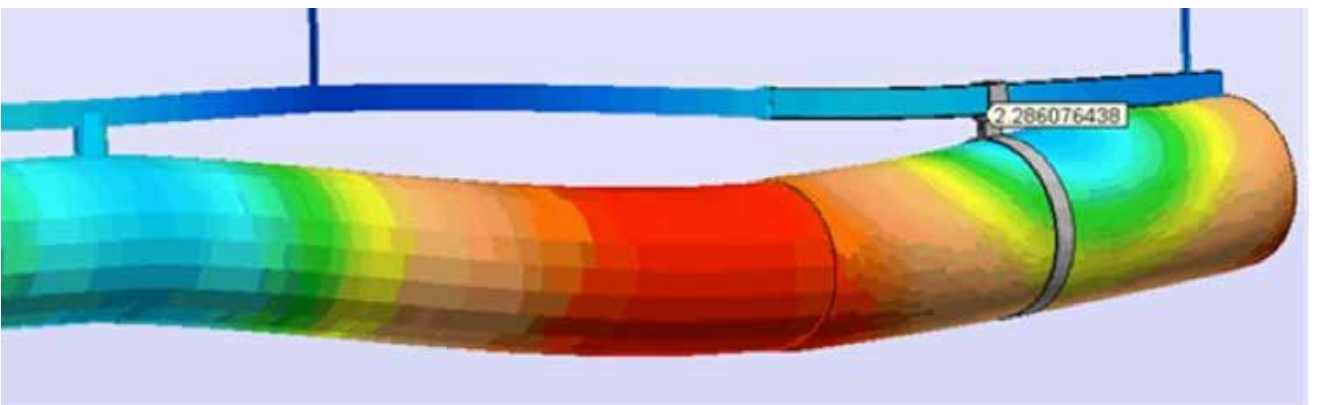
Sifonik projelerle özel olarak ilgilenen tasarım ekibiyle Wavin, en hızlı sürede proje tekliflerine cevap verir. Tüm Türkiye'ye yayılan bayi, uygulamacı ve lojistik aęıyla en kısa sürede hem malzeme hem de montaj hizmeti sunar.



## Üstün Kelepeleme Sistemi

Wavin, Quickstream sifonik sistemi için özel tasarladığı kelepe sistemiyle uygulamalarda maksimum kolaylık ve zaman tasarrufu sağlar. Sifonik sistemin alıřması sırasında ortaya ıkabilecek yüksek statik ve dinamik yükler dayanıklı askılama kelepeleriyle kolayca karşılanır.

100 metre uzunluęundaki polietilen boru 30°C sıcaklık deęiřikliğinde 60cm kısayıp uzamaktadır. Kurulacak askılama sisteminin bu deęiřikliği kaldıracabilecek özelliklerde olması gerekmektedir. Wavin askılama sisteminin güvenilirlięi baęımsız kuruluşlarca test edilmiřtir.



### Geniş Referans Listesi

Yarım asıra dayanan tecrübesiyle Wavin, sifonik sistemlerde en küçük çatıdan en geniş alanlara sahip çatılara, düz çatılardan en modern mimariye sahip AVM çatılarına, depolardan hastanelere çok çeşitli kullanım alanlarına hitap eder.



### Lider Tasarım ve Hesap Yazılımı

Wavin'in kendi geliştirdiği QuickStream yazılımının 3 ana ilkesi vardır. Güvenlik, Bim Revit uyumluluğu ve üstün uygulama çizimleri. Tasarlanan sistemin her boruda oluşturduğu basınç, akış hızları ve tam doluluğu tasarım aşamasında test edilerek sistemin güvenliği teyit edilir. AutoCAD ve Revit uyumlu çizimler sayesinde proje ekibi ve tasarımcılar arasında daha sağlıklı iletişim kurulur. En kolay ve anlaşılır 3 boyutlu proje çıktıları ile uygulamacılar için en doğru yönlendirmeler yapılır.



Wavin en gelişmiş yazılımı kullanır

### Yüksek Kapasiteli Çatı Süzgeçleri

Wavin yüksek kapasiteli çatı süzgeçlerini geniş bir yelpazede sunmaktadır. Bitüm tip, membran tip ve kendinden izolasyonlu tek dere tipi süzgeç olan metal dere tipi süzgeçler ile her türlü çatı tipine ve izolasyonuna göre çözümler sunabilmektedir. Paslanmaz çelik ve Polyamid süzgeçler ile en geniş süzgeç seçim yelpazesine sahiptir. Maksimum 40 l/s debiye kadar tahliye kapasitesiyle Wavin süzgeçler, süzgeç sayısının azaltılmasına böylece daha az iniş yapılmasını sağlar. Tüm süzgeçlerin, EN 12056 ve EN 1253 standartlarına uyumlu olduğu bağımsız kuruluşlarca onaylanmıştır.



### ⦿ Sifonik Sistem için Boru ve Ek Parçalar

Wavin'in, sifonik sistemlere uygun bir boru sistemi (40mm-315mm) ve özel gereksinimleri karşılayabilecek geniş bir ürün yelpazesi mevcuttur. Kullanılan borular ve ek parçalar polietilen hammaddeden üretilip, yüksek yoğunluklu polietilen hammaddeden S12,5 (PN4) boru sınıfında üretilir.



### ⦿ Ayrıntılı Doküman Hizmeti

Wavin'in uzman proje ekibi, sifonik sistem tasarımından sonra, gerek 3 boyutlu izometrik çizimler, gerekse ayrıntılı hat ve süzgeç çizimleriyle en yüksek kalitede doküman desteği sunarak hem tasarımcıların sunulan projeyi anlamasını kolaylaştırır, hem de uygulamacıların işlerini en doğru şekilde yapmasını sağlar. Böylece hataların ve iletişim eksikliğinden kaynaklanabilecek sorunların önüne geçilmiş olur. Ayrıntılı kurulum kılavuzları ile de devamlı olarak uygulamacılara ışık tutulmaktadır.







**UV**  
**Dayanımlı**  
**Metal**  
**Süzgeç**

# WaviDuo Elektrofüzyon Manşon Uygulama Kılavuzu

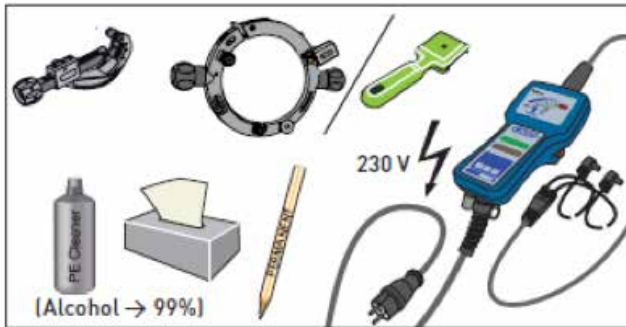
Boru ve ek parçaların doğru birleştirilmesi sistemin servis ömrünü etkilemektedir. Bu nedenle kaynak işlemi; uygulama adımları izlenerek doğru yapılmalıdır. Uygulamacı; uygulama adımlarını yerine getirmek ile yükümlüdür.

- Uygulama kılavuzu uygulamacı tarafından okunmalı ve incelenmelidir.
- Kaynak işlemi bu konuda bilgisi olan tecrübeli uygulamacılar tarafından yapılmalıdır.
- Uygulamacı tüm güvenlik önlemlerini almalıdır.
- Ürünler orijinal kutularında saklanmalı, kaynak yapılacağı zaman hazırlık için çıkartılmalıdır.

Uygulama adımlarına dikkat etmeden ve yeterli hazırlık olmadan kaynak yapılması; hatalı boru birleşimine sebep olabilmektedir. Sistemin çalışması ve servis ömrü birleşim noktalarındaki kaynakların düzgün yapılmasına bağlıdır. Kaynak yaparken; kaynak makinesi ile verilen kılavuzda ve bu dokümanda belirtilen uygulama adımlarına uyulması gerekmektedir.

## Uygulama Adımları:

Kaynak işlemi yapılması için gerekli malzemeler:



- Waviduo Elektrofüzyon kaynak makinesi
- Boru tıraş aparatı: Dönerli veya el raspası
- Boru makası
- Temizleyici sıvı: %99 alkol
- Temizleyici mendil
- İşaretleme kalemi

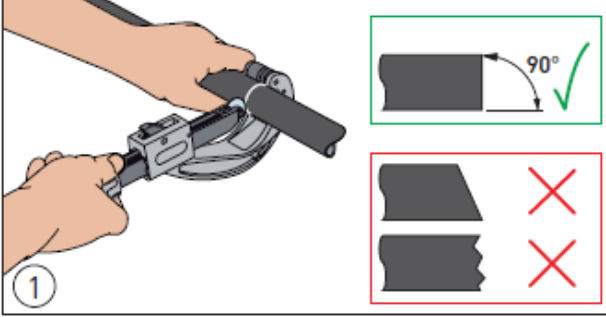


Uygulama adımlarının takip edilmemesi durumunda; kaynak hataları ve borunun aşırı ısınması sonucu yangın oluşumu görülebilir.

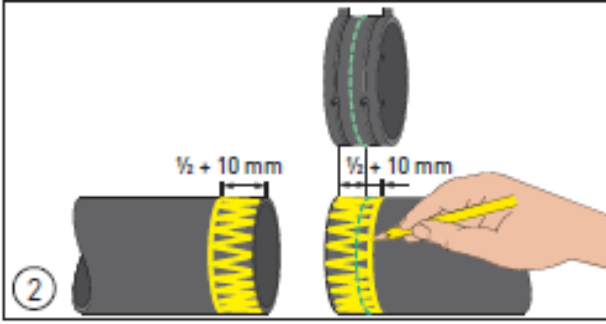
Waviduo elektrofüzyon manşonu hiçbir zaman iki kere kaynatmayın. Problemlili bir işlem oluştuğunda boru ve manşon kesilmeli ve yeni bir manşon ile değiştirilmelidir.



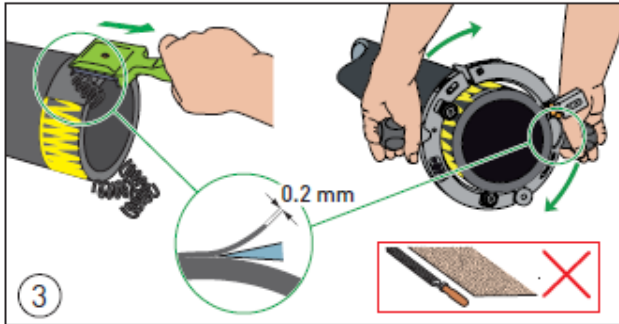
Ürünleri direkt güneş ışığından ve yağışlardan koruyunuz. Ürünlerin saklama koşulları +40°C ile -10°C arasında olmalıdır.



Boru yatay eksene tam dik olacak şekilde düz kesilmelidir. Bunun için dönerli boru makası kullanılmalıdır. Doğru açı ile kesilmemiş borular kaynak işlemi sırasında manşon ile yeterli miktarda temas etmeyecektir.

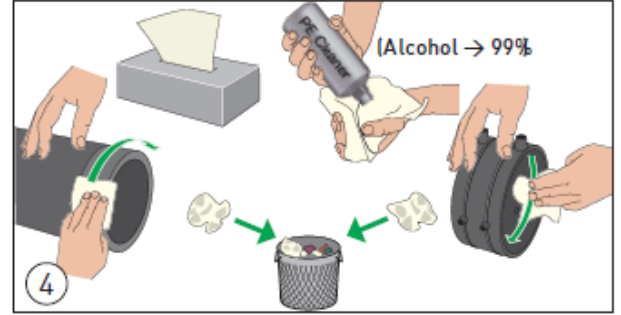


Boru ağız traşlanarak boru üzerindeki oksidasyon ve kir tabakası kaldırılmalı ve böylece boru kaynak işlemine hazır hale getirilmelidir. Traşlanması gereken boru; manşonun yarı ölçüsü üzerine 10mm daha eklenerek bulunur. Ölçü, işaretleme kalem ile işaretlenir.



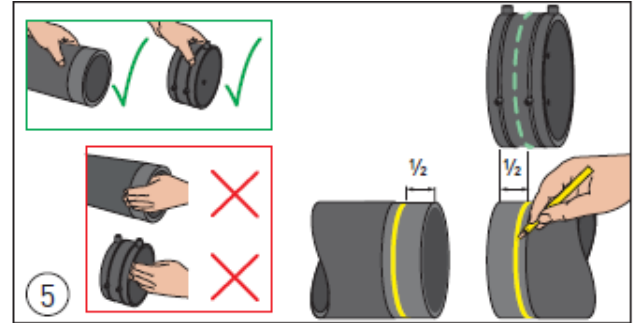
Boru el raspası veya dönerli traş aparatı kullanılarak traşlanır. Boru yüzeyinden 0,2mm lik tabakanın soyulması gerekmektedir. Maket bıçağı ya da cam gibi kesici aletler ile traşlama yapmayınız.

En sık görülen kaynak hatası yeterli traşlama yapılmaması sebebi ile olmaktadır. Traşlama az yapılırsa boru yüzeyindeki oksidasyon sebebi ile erime yeterli olmayacak, fazla yapılırsa boru çapı küçülecek ve yine kaynak doğru yapılmamış olacaktır.



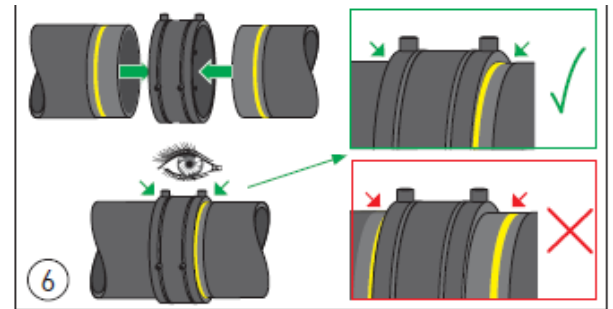
Traşlama işlemi tamamlandıktan sonra boru yüzeyi uygun bir temizleyici ve uygun bir mendil ile temizlenmelidir. Temizleme sıvısı PE boru için uygun olmalı ve uçucu olmalıdır. (%99 alkol) Aynı zamanda kullanılan temizleme mendili de iplik bırakmayacak özellikte olmalıdır. Temizleme mendili tekrar kullanılmamalıdır.

En çok görülen diğer bir kaynak hatası yeterli ve uygun temizliğin yapılmamasıdır. Temizlik sırasında kullanılan temizleyicinin tamamen uçtuğuna yani kurduğuna emin olduktan sonra kaynak yapılmalıdır. Aksi takdirde boru yüzeyinde kalan su zerrecikleri kaynak esnasında buharlaşacak ve kaynak alanında boşluklar meydana getirecektir.



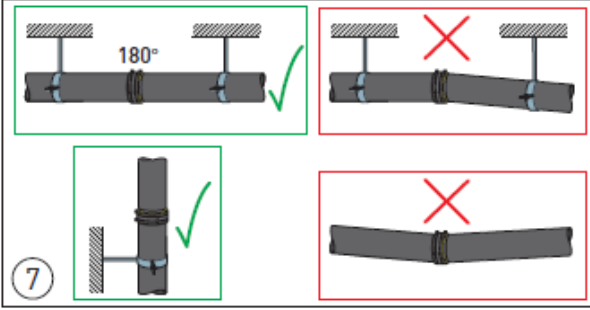
Temizlik işlemi bittikten sonra boru ve manşonun kaynak alanlarına elle dokunulmamalıdır.

Borunun manşona tam olarak geçtiğine emin olmak için boru üzerine manşonun yarı ölçüsü işaretleyici kalem ile işaretlenir.

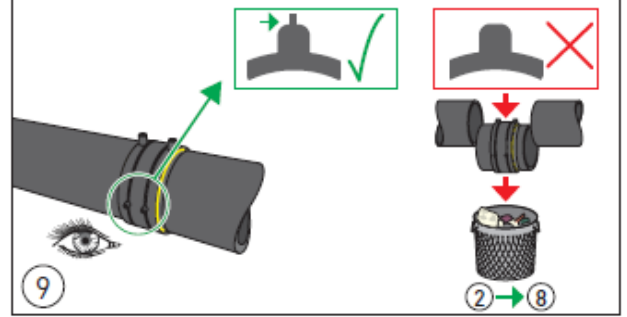


Borunun manşona tam olarak geçip geçmediği gözle işaret çizgisine bakılarak kontrol edilir. Tam olarak geçmemiş manşon ile kaynak işlemine başlanmamalıdır.

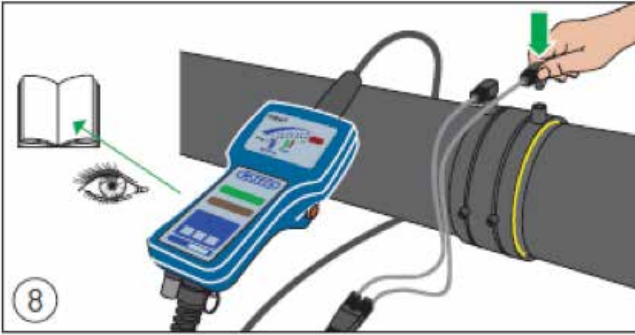




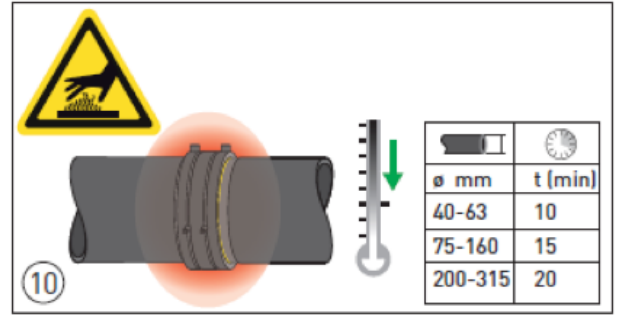
Kaynak yapılırken boru ve manşon aynı hizada olmalıdır.



Kaynak işlemi esnasında manşonun proplarından eriyik malzeme çıkışı gözlenmelidir. Eğer bir problem olduysa kaynak işlemi yenilenmez. Manşon değiştirilir.



Kaynak makinesi yönergelerine göre kaynak işlemi yapılmalıdır. Kaynak makinesi içerisinde bu yönergeleri tarif eden kılavuz bulunmaktadır.



Kaynak işleminin en son aşaması kaynağın soğumasının beklenmesidir. Çaplara göre belirlenen soğuma süreleri tabloda belirtildiği gibidir.

**Tüm aşamaları tamamlanmış kaynak DOĞRU bir kaynaktır.**



# Wavin Quickstream®

## Ürün Portföyü

### Metal süzgeçler



**QS-M-75 260  
Membran Süzgeç**

**Sap  
Kodu**  
4036539

---



**QS-M-75 260  
Acil Durum  
Membran Süzgeçi**

**Sap  
Kodu**  
4029739

---



**QS-M-75 260  
Bitüm Süzgeç**

**Sap  
Kodu**  
4036540

---



**QS-M-75 260  
Acil Durum  
Bitüm Süzgeçi**

**Sap  
Kodu**  
4029741

---



**QS-M-75 260  
Dere Tipi Süzgeç**

**Sap  
Kodu**  
4029738

## Kompozit Tip Süzgeç\*



YENİ

**QS-M-60 200**  
**Beton Dere Tipi Süzgeç**

**Sap Kodu**  
4067460

\*Süzgeç tabanı paslanmaz metal, başlığı ise UV dayanımı artırılmış polipropilen hammaddeden üretilmektedir.

## Poliamid Süzgeçler



**QS-P+ 75**  
**Membran Süzgeç**

**Sap Kodu**  
3072333



**QS-P+ 75**  
**Acil Durum Süzgeci**

**Sap Kodu**  
3072335



**QS-P+ 75**  
**Bitüm Tip Süzgeç**

**Sap Kodu**  
3072828



## Süzgeç için Bağlantı Parçaları

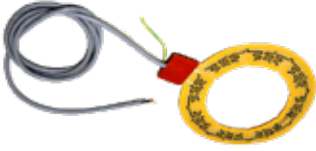


**2,5" Dişli Süzgeç Bağlantı  
Parçası L= 0,4mm**

**DN**

**Sap Kodu**

40	4030481
50	4030482
56	4030483
63	4030484
75	4030485



**QS-M-75 Süzgeç Isıtıcısı**

**Sap Kodu**

Bitüm/Membran Tip  
Dere Tipi

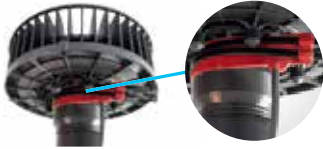
4044411  
3060206



**QS-M Acil durum / çakıl  
koruma halkası**

**Sap Kodu**

4029788



**QS-P+ Süzgeç Isıtıcısı  
230 V / 8 W**

**Sap Kodu**

4060627



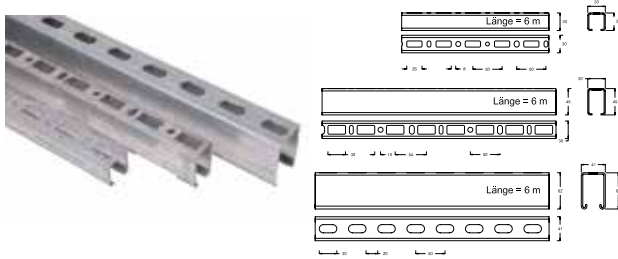
**QS-P+ Acil durum çakıl  
koruma halkası**

**Sap Kodu**

2020033

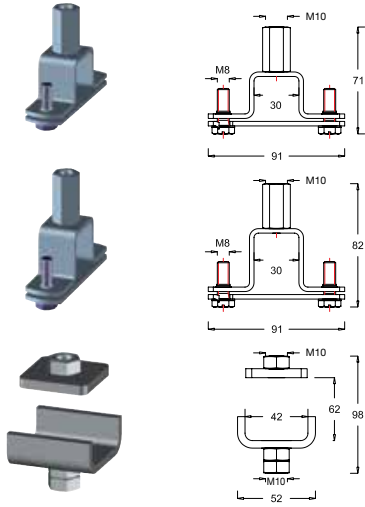
# Askılama Elemanları

## Yatay Askı Profilleri



	Sap Kodu	Uygun Boru Çapı	Ölçüler (B/H)	Uzunluk	Ağırlık
		DN – DN	mm	m	kg/m
<b>Tip 1</b>	4026044	40 – 160	30/30	6,0	1,5
<b>Tip 2</b>	4023273	200 – 250	30/45	6,0	1,7
<b>Tip 3</b>	4011968	315	41/62	6,0	3,3

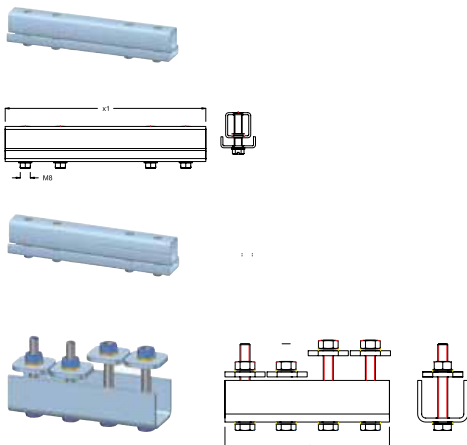
## Profil Tutucu



	Boru Çapı	Ölçüler (B/H) mm	Sap Kodu
<b>Tip 1</b>	40 – 160	30/30	4011962
<b>Tip 2</b>	200 – 250	30/45	4023272
<b>Tip 3</b>	315	41/62	4011969

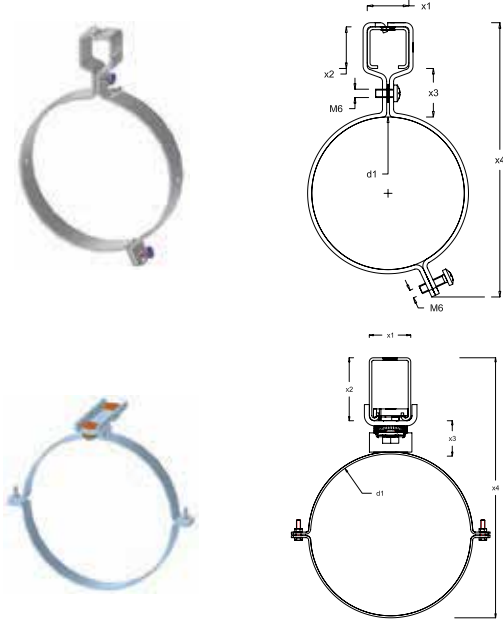
\*Profil tutucuların montajı M10 rot ile yapılmaktadır.

## Profil Bağlantı Parçası



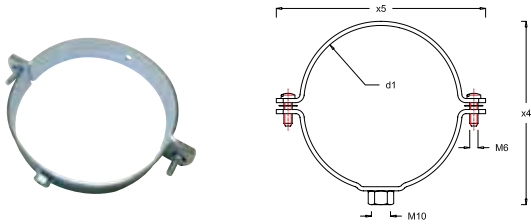
	Boru Çapı	Ölçüler (B/H) mm	Sap Kodu
<b>Tip 1</b>	40 – 160	30/30	4011963
<b>Tip 2</b>	200 – 250	30/45	4023274
<b>Tip 3</b>	315	41/62	4024419

## Yatay Askılama - Profil Kelepçesi



Uygun Boru Çapı	Sap Kodu	d1 mm	x1 mm	x2 mm	x3 mm	x4 mm
40	4011966	40	30	30	35	131
50	4011971	50	30	30	35	140
56	4011978	56	30	30	35	146
60	4011972	63	30	30	35	153
70	4011973	75	30	30	35	164
90	4011974	90	30	30	35	179
100	4011975	110	30	30	35	198
125	4011976	125	30	30	35	212
150	4011977	160	30	30	35	245
200	4023275	200	30	45	35	299
250	4023276	250	30	45	35	346
300	4026043	315	41	62	35	412

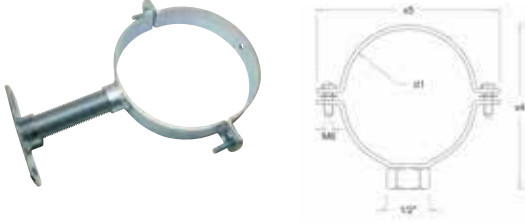
## Düsey Askılama - Kayar Kelepçe M10



Uygun Boru Çapı	Sap Kodu	d1 mm	x4 mm	x5 mm
40	4012113	42	63	82
50	4012117	52	73	92
60	4012121	65	86	105
70	4012125	77	98	117
90	4012131	92	113	132
100	4012137	112	133	152
125	4012141	127	148	167
150	4012146	162	183	202



## Düsey Askılama - Sabit Kelepçe (Dişli Boru Bağlantılı)



DN	Sap Kodu	d1 mm	x4 mm	x5 mm	Dişli Çap (mm)
40	4012114	42	68	82	1/2"
50	4012118	52	78	92	1/2"
60	4012122	65	91	105	1/2"
70	4012126	77	103	117	1/2"
90	4012132	92	118	132	1/2"
100	4012138	112	138	152	1/2"
125	4012142	127	153	167	1/2"
150	4012147	162	188	202	1/2"
200	4012151	202	254	278	1"
250	4012155	252	304	328	1"

## Duvar Montaj Plakası (120x40)



DN	Sap Kodu
1/2"	3033180
1"	3033207
M10	4044504

## Dişli Boru Parçası



DN	Sap Kodu
1/2" x 95 mm	4044324
1" x 90 mm	4044323

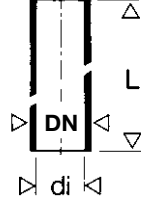
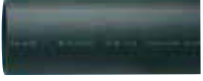
## Boru Sabitleyici



Uygun Boru Çapı	Sap Kodu
40	4012329
50	4012331
56	4026376
63	4012333
75	4012333
90	4012335
110	4012337
125	4012339
160	4012341
200	4012343
250	4012345
250	4023375
315	4023376

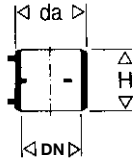
# PE Boru ve Ek Parçalar

## PE Boru L=5 m SDR26



DN	Sap Kodu	d <sub>i</sub>	s*	L	A
		mm	mm	mm	cm <sup>2</sup>
40	3018652	34,0	3,0	5000	9,0
50	3017953	44,0	3,0	5000	15,2
56	3017954	50,0	3,0	5000	19,6
63	3017955	57,0	3,0	5000	25,4
75	3017956	69,0	3,0	5000	37,3
90	3017957	83,0	3,5	5000	54,1
110	3017958	101,4	4,2	5000	80,7
125	3017959	115,2	4,8	5000	104,2
160	3017960	147,6	6,2	5000	171,1
200	3018807	187,6	7,7	5000	276,4
250	4028296	234,4	9,6	5000	431,5
315	4028297	295,4	12,1	5000	685,3

## Wavin Duo EF Manşon



23°C derece / 230 V ile kaynak uygulama süresi

d	t
mm	s
40 – 160	82
200 – 315	370

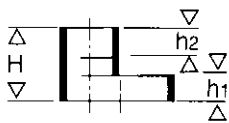
DN	Sap Kodu	da	H
		mm	mm
40	3003478	54	52
50	3003479	64	52
56	3003489	68	52
63	3003480	77	52
75	3003481	90	52
90	3003482	104	54
110	3003483	124	64
125	3003484	143	64
160	3003485	180	63
200	4061068	244	208
250	4064881	304	244
315	4064882	382	268

## PE Eksantrik Redüksiyon



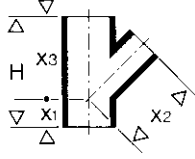
DN	Sap Kodu	h <sub>1</sub> mm	h <sub>2</sub> mm	H mm
50/40	3003821	35	37	80
56/40	3003857	35	37	80
56/50	3003841	35	37	80
63/40	3003822	35	37	80
63/50	3003823	35	37	80
63/56	3003842	35	37	80
75/40	3003824	35	37	80
75/50	3003825	35	37	80
75/56	3003843	35	37	80
75/63	3003826	35	37	80
90/50	3003827	31	34	80
90/56	3003845	31	36	80
90/63	3003828	31	38	80
90/75	3003829	31	43	80
110/40	3003830	31	33	80
110/50	3003831	31	34	80
110/56	3003835	31	35	80
110/63	3003832	31	36	80
110/75	3003833	31	38	80
110/90	3003834	32	41	80
125/75	3003836	35	31	80
125/90	3003837	35	32	80
125/110	3003838	36	36	80
160/110	3003839	35	37	80
160/125	3003840	35	37	80

## PE eksantrik redüksiyon

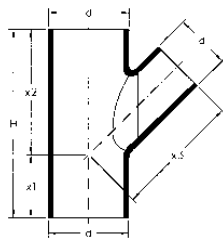


DN	Sap Kodu	h <sub>1</sub> mm	h <sub>2</sub> mm	H mm
200/110	3018811	152	50	315
200/125	3018812	152	70	315
200/160	3018813	152	90	315
250/160	3014916	152	90	315
250/200	3070632	152	110	315
315/160	3014917			
315/200	3014918	152	130	315
315/250	3003856	152	130	315

## PE Tek Çatal 45

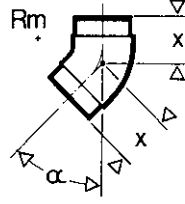


DN	Sap Kodu	x <sub>1</sub> mm	x <sub>2</sub> = x <sub>3</sub> mm	H mm
50/40	3003631	55	110	165
50/50	3003629	55	110	165
56/50	3003725	60	120	180
56/56	3003724	60	120	180
63/40	3003635	65	130	195
63/50	3003637	65	130	195
63/56	3003639	65	130	195
63/63	3003633	65	130	195
75/40	3003643	70	140	210
75/50	3003645	35	37	80
75/56	3003649	70	140	210
75/63	3003647	70	140	210
75/75	3003641	70	140	210
90/40	3003654	80	160	240
90/50	3003656	80	160	240
90/56	3014919	80	160	240
90/63	3003658	80	160	240
90/75	3003660	80	160	240
90/90	3003651	80	160	240
110/40	3003664	90	180	270
110/50	3003666	90	180	270
110/56	3003674	90	180	270
110/63	3003668	90	180	270
110/75	3003670	90	180	270
110/90	3003672	90	180	270
110/110	3003662	90	180	270
125/50	3003678	100	200	300
125/63	3003679	100	200	300
125/75	3003681	100	200	300
125/90	3003683	100	200	300
125/110	3003685	100	200	300
125/125	3003676	100	200	300
160/110	3003688	125	250	375
160/125	3003690	125	250	375
160/160	4009725	125	250	375



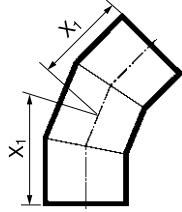
DN	Sap Kodu	x <sub>1</sub> mm	x <sub>2</sub> = x <sub>3</sub> mm	H mm
200/110	3070633	180	360	540
200/125	3018824	180	360	540
200/160	3070634	180	360	540
200/200	3070630	180	360	540
250/110	3003705	220	440	660
250/160	3003709	220	440	660
315/110	3003723			
315/125	3018827			





### PE Dirsek 45

DN	Sap Kodu	x mm	Rm mm
40	3003561	40	30
50	3003565	45	50
56	3003597	45	50
63	3003569	50	50
75	3003572	50	50
90	3003574	55	70
110	3003577	60	80
125	3003582	65	90
160	3003585	100	140



DN	Sap Kodu	x <sub>1</sub> mm
200	3018820	215
250	3018821	220
315	3018822	235

# Makine ve el aletleri



## Genleşme Bağlantısı PN 4

DN	Sap Kodu
40	3003505
50	3003506
56	3018008
63	3003507
75	3003508
90	3003509
110	3003510
125	3003511
160	3003512
200	3003513
250	3070629



## EF Kaynak Makinesi ve Aksesuarlar

WaviDUO 40-315 Kaynak Makinası  
(DN 40 - DN 100) Yeşil Kablo  
(DN 200 - DN 315) Kahverengi Kablo

Sap Kodu

4036330  
4036331  
4036332



## Çok Amaçlı Kaynak Makinesi

40-160

Sap Kodu

4011445



## Alın Kaynak Makinesi VR160

VR 160,40-160 mm

Sap Kodu

4029323



## Alın Kaynak Makinesi Media 250

Media 250, 75 -250mm

Sap Kodu

4011401



### Alın Kaynak Makinesi Maxi 315

Maxi 315, 90 - 315 mm

Sap Kodu

4011402



### Alın Kaynak Ütüsü

Alın kaynak ütüsü -Çantalı -300

Alın kaynak ütüsü -Çantalı -200

Sap Kodu

4011404

4011403



### Traş Aparatı

El raspa - plastik saplı

Dönerli traş aparatı PT-2 63-250

Dönerli traş aparatı RS 315

Sap Kodu

4037994

4042936

4024223



### Makas - Dönerli

Boru Kesme Makası 10-63

Boru Kesme Makası 50-110

Boru Kesme Makası 110-160

Sap Kodu

4037986

4037997

4037998



Boru Kesme Testeresi KS355 160-355

Sap Kodu

4063115

# Referans Projeler



TOKI 27.500 Kapasiteli  
Stadyum / SIVAS



Ferizli OSB Öztreyler / SAKARYA



Samsun Arkeoloji  
Müzesi / SAMSUN



Yıldem Terlik  
Deposu / GAZİANTEP







# Referans Projeler

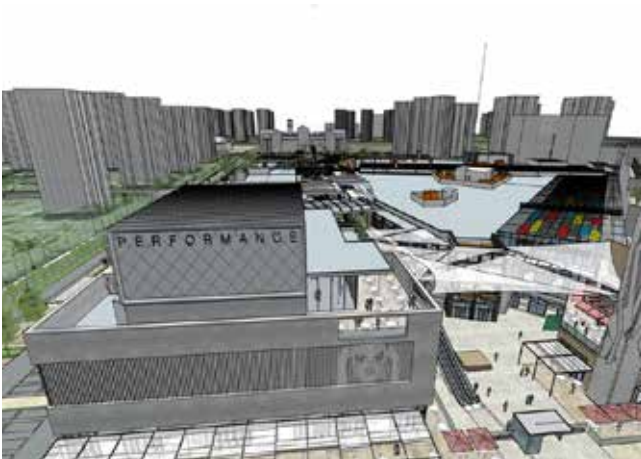


Mersin Entegre Hastanesi / MERSİN





Eskişehir Şehir Hastanesi / ESKİŞEHİR



İzmir Hilltown AVM / İZMİR



# Referans Projeler



Kütahya Arkeoloji  
Müzesi / KÜTAHYA



Samsun Lojistik Merkezi / SAMSUN



İncilipınar Kongre  
Merkezi / DENİZLİ





**wavin** Samsun Stadyumu / SAMSUN



**wavin** NG Kütahya Lojistik / SAKARYA



**wavin** Arsan Kauçuk / SAKARYA

# Referans Projeler



Afyon Arkeoloji Müzesi / AFYON



TAI Helikopter  
Üretim Tesisi / ANKARA



Zafer Havalimanı / KÜTAHYA





Diyarbakir Havalimani Terminal Binası / DIYARBAKIR



AKO Petlas Lastik Fabrikası / ÇANKIRI



Assan Alüminyum Fabrikası / KOCAELİ



# Referans Projeler



Friterm Fabrika Makinacilar  
OSB / KOCAELI

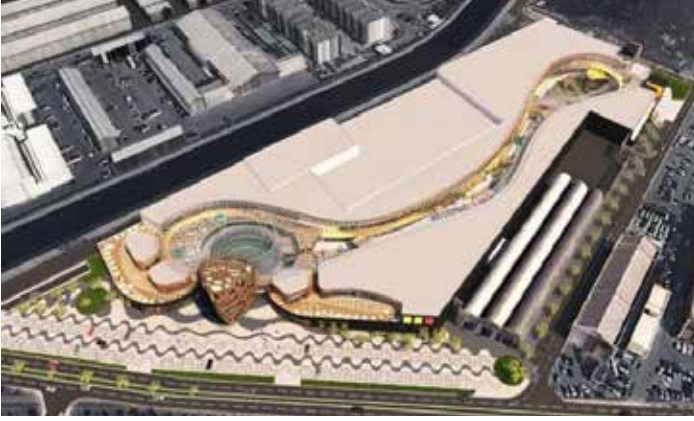


Friterm Fabrika Makinacilar  
OSB / KOCAELI

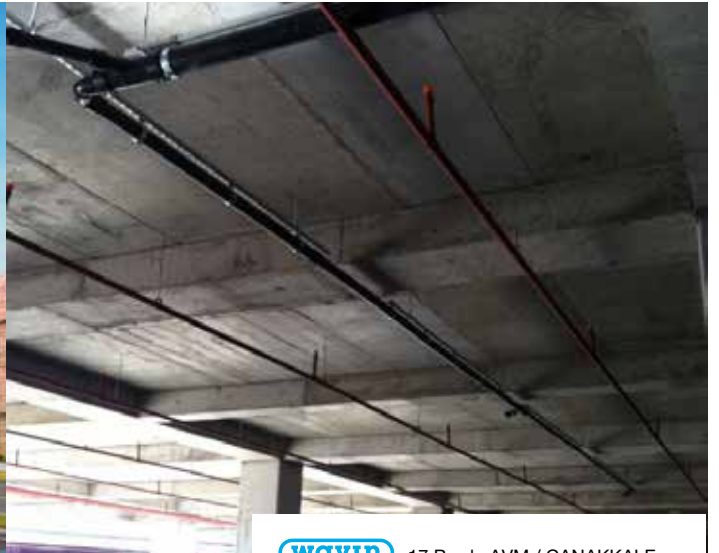


Modern East AVM / İSTANBUL





**wavin** 41 Burda AVM / KOCAELİ

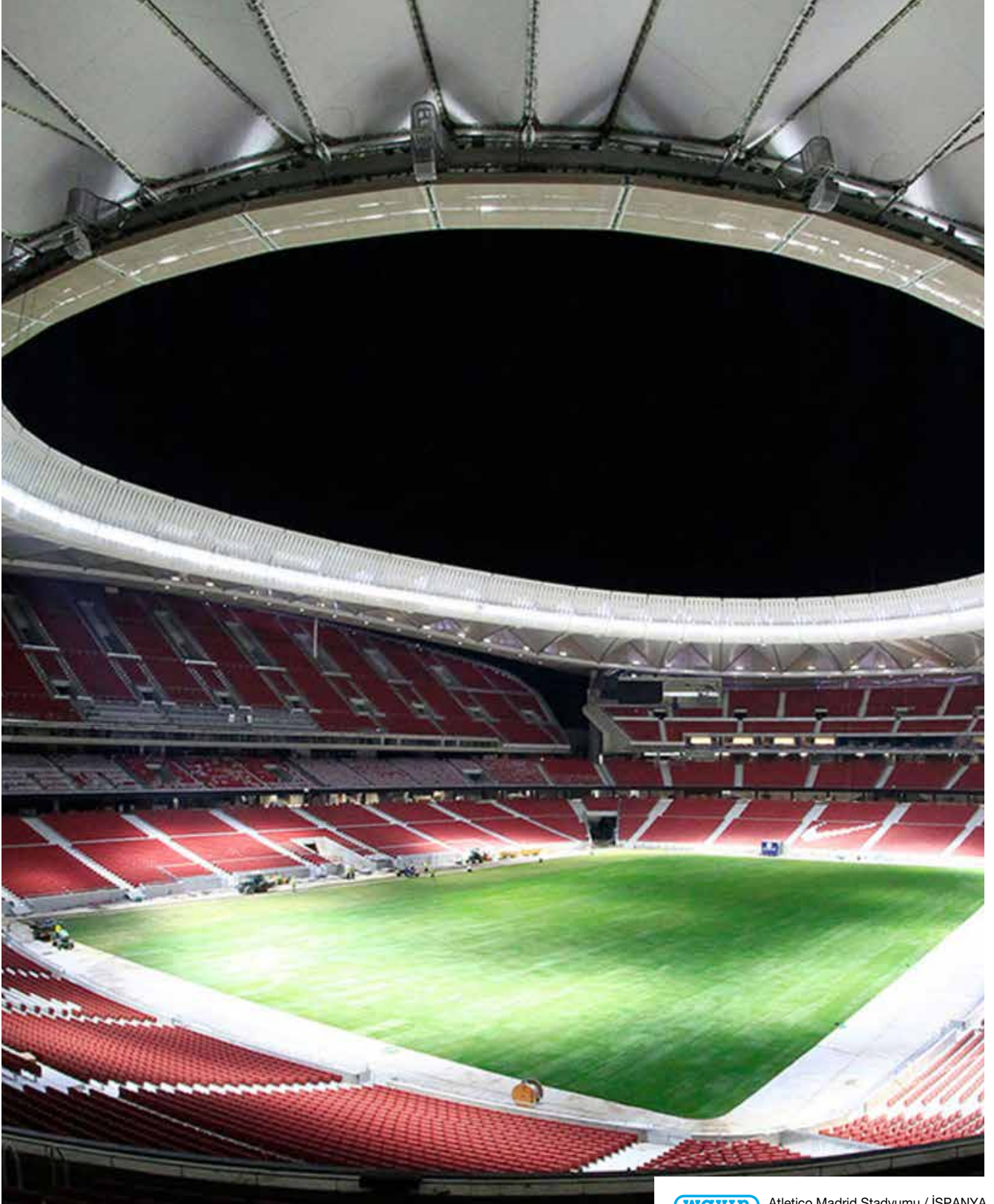


**wavin** 17 Burda AVM / ÇANAKKALE



**wavin** İstoç Otel Kule ve Saray AVM / İSTANBUL

# Referans Projeler



**wavin** Atletico Madrid Stadyumu / İSPANYA



# İklim değişikliklerine karşı dirençli şehirler

Şehirlerimiz büyüdükçe ve iklim değişiklikleri yaşandıkça, akıllı ve bütünlük çözümlere sahip olmamız daha da önem kazanıyor.



# Ürün portföyümüzü keşfedin [www.wavin.com.tr](http://www.wavin.com.tr)

Sıcak & Soğuk Su Tesisatı  
Bina İçi İklimlendirme  
Yağmur Suyu Yönetimi

Atık Su  
Basınçlı Temiz Su  
Altyapı & Kanalizasyon



Wavin, dünyanın önemli bazı sorunlarıyla mücadele eden şirketler topluluğu Orbia'nın bir parçasıdır. Ortak bir amaç ile birbirimize bağlıyız: "To Advance Life Around the World"



**Wavin TR Plastik Sanayi A.Ş.** | Güzelevler Mah.Girne Bulvarı No: 294/A Yüreğir / Adana  
Web [www.wavin.com.tr](http://www.wavin.com.tr) | E-mail [wavin.tr.info@wavin.com](mailto:wavin.tr.info@wavin.com)

Wavin, sürekli ürün iyileştirme programı ile hareket eder; bu nedenle ürün teknik özelliklerinde haber vermeden düzeltme ya da değişiklik yapma hakkına sahiptir. Bu dokümandaki bilgiler yararlı kullanım amacıyla ve baskıda doğru bilgilerin yer alacağı düşüncesiyle hazırlanmıştır. Fakat herhangi bir hata, eksiklik ya da yanlış varsayımlardan kaynaklı bir mesuliyet kabul edilmez.

© 2021 Wavin haber vermeksizin her türlü değişiklik için hakkını saklı tutar. Sürekli ürün geliştirme çerçevesinde teknik bilgilerde değişimler olabilir. Uygulama, montaj talimatlarına uygun olarak yapılmalıdır.